



DS Montageanleitung

DS Stahldachrinnensystem

April 2017



DS Stålprofil

» Inhalt:

DS Stahldachrinnensystem	S. 3
DS Materialaufbau und Farben	S. 4
Transport und Lagerung	S. 4
Technische Daten	S. 5
Montageübersicht	S. 6

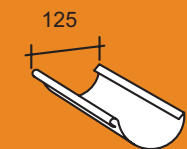
Montage von DS Stahldachrinnensystem

Das DS Stahldachrinnensystem ist ein flexibles und komplettes System für die Entwässerung von Dachflächen. Das DS Stahldachrinnensystem besteht aus einem feuerverzinkten Stahlkern mit einer 50 µm HDP-Beschichtung (High Durable Polyester) innen und außen, und ist in verschiedenen Farben lieferbar. Die DS Stahldachrinnen lassen sich wegen des kompletten Zubehörs und der Klickmontage sehr einfach zusammensetzen und montieren.

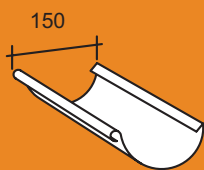
Die untenstehenden Längen sind Maximallängen und können zum aktuellen Bauvorhaben angepasst werden.

Der empfohlene maximale Abstand für Rinnen- oder Konsoleisen	0,9 m
Der empfohlene maximale Abstand zwischen den Rohrschellen	2,0 m

DS Stahldachrinne



Durchmesser 125 mm
Längen = 4.000 und 6.000 mm



Durchmesser 150 mm
Längen = 4.000 und 6.000 mm

DS Fallrohr



Durchmesser Ø 75 mm
Längen = 3.000, 4.000 und 6.000 mm

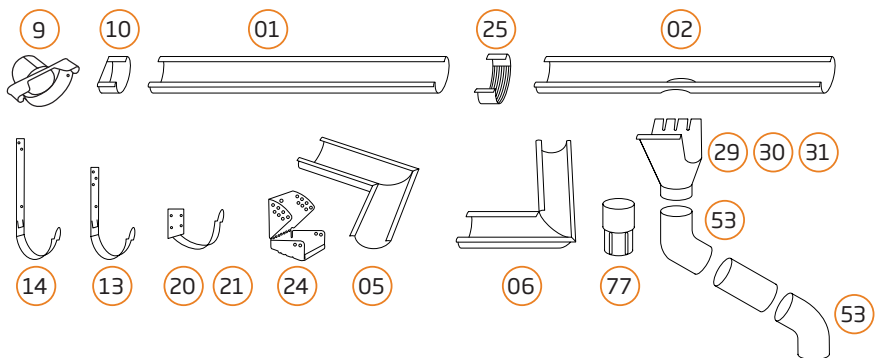
75/90/100

Durchmesser Ø 90 mm
Längen = 3.000, 4.000 und 6.000 mm

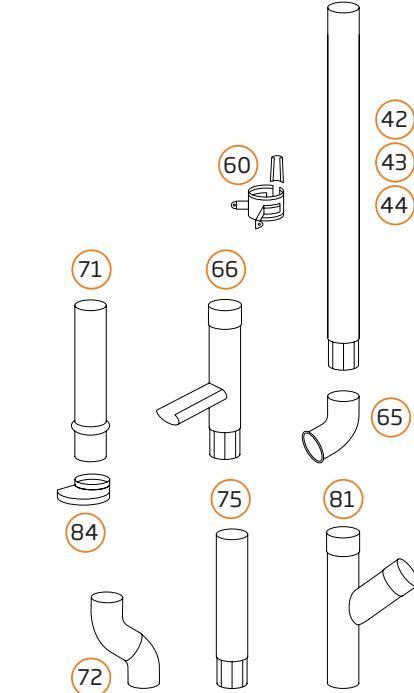
Durchmesser Ø 100 mm
Längen = 3.000, 4.000 und 6.000 mm

DS Stahldachrinnensystem

Nr.	DS Rinne	Foto	Dim. mm
01	DS Dachrinne Länge 6.000 mm		125
			150
02	DS Dachrinne Länge 4.000 mm		125
			150
05	DS Rinnenwinkel Außen 90°		125
			150
06	DS Rinnenwinkel Innen 90°		125
			150
09	DS Rinnenendstück universal mit Rinnenablauf		125
10	DS Rinnenendstück universal		125
			150
13	DS Rinneneisen 180 mm		125
			150
14	DS Rinneneisen 300 mm		125
			150
20	DS Konsoleisen		125
			150
21	DS Konsoleisen 20°		125
			150
24	DS Konsolbeschlag verstellbar		125
			150
25	DS Rinnenverbinder		125
			150
29	DS Rinnenablauf Ø 75 mm		125
			150
30	DS Rinnenablauf Ø 90 mm		125
			150
31	DS Rinnenablauf Ø 100 mm		150



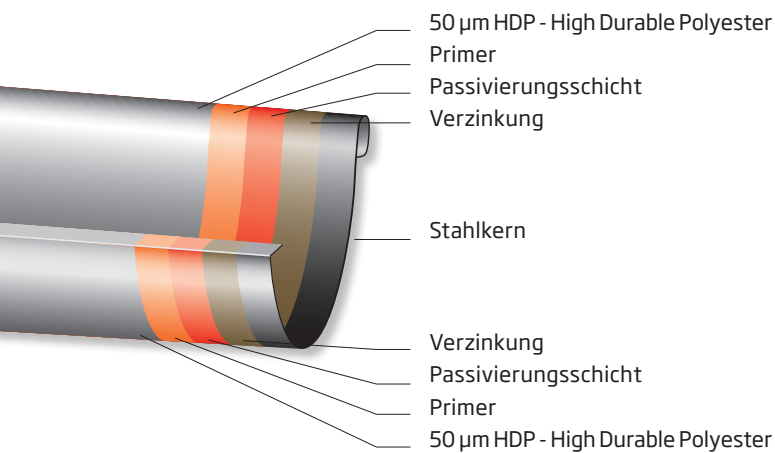
Nr.	DS Fallrohr	Foto	Dim. mm
42	DS Fallrohr Länge 3.000 mm		Ø75
			Ø90
			Ø100
			6,5
43	DS Fallrohr Länge 4.000 mm		Ø75
			Ø90
			Ø100
			6,5
44	DS Fallrohr Länge 6.000 mm		Ø75
			Ø90
			Ø100
			6,5
53	DS Rohrbogen 70°		Ø75
			Ø90
			Ø100
60	DS Rohrschelle		Ø75
			Ø90
			Ø100
65	DS Fallrohrauslauf		Ø75
			Ø90
			Ø100
66	DS Regenfallrohrklappe		Ø75
			Ø90
			Ø100
71	DS Fallrohrschiebestück		Ø75
			Ø90
			Ø100
72	DS Fallrohrknie		Ø75
			Ø90
			Ø100



Nr.	DS Fallrohr	Foto	Dim. mm
75	DS Fallrohrzwischenstück Länge 1.000 mm		Ø75
			Ø90
			Ø100
77	DS Fallrohrzwischenstück Länge 100 mm		Ø75
			Ø90
			Ø100
81	DS Fallrohrabzweigung		Ø75
			Ø90
			Ø100
84	DS Brunnenrand Metall		Ø75
			Ø90
			Ø100



DS Materialaufbau und Farben



Das DS Stahldachrinnensystem besteht aus einem feuerverzinkten Stahlkern mit einer 50µm HDP-Beschichtung (High Durable Polyester) innen und außen, und ist in verschiedenen Farben lieferbar.

Das DS Stahldachrinnensystem bietet weiterhin eine vielfältige Art von farblichen Gestaltungsmöglichkeiten.

Farbe	DS Dachrinnen		DS Fallrohr		
	125 mm	150 mm	Ø75	Ø90	Ø100
Aluzink AZ 185+	•	•	•	•	•
Silber ähnlich RAL 9006	•	•	•	•	•
Schwarz ähnlich RAL 9011	•	•		•	

Bei Stahlrinnen mit der Bezeichnung Aluzink AZ 185+ handelt es sich um Stahlrinnen, die mit einer Legierung aus 55% Aluminium, 43,4% Zink sowie 1,6% Silizium überzogen sind.

Die hier dargestellten Farbmuster können aus drucktechnischen Gründen geringfügig von den Originalfarben abweichen.

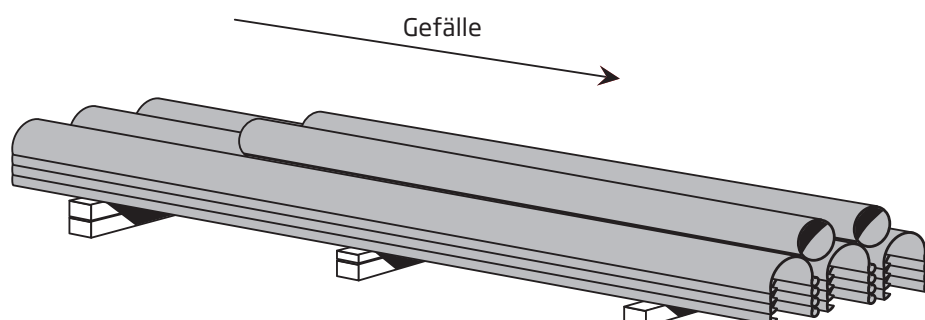
Transport und Lagerung

Während des Transports sind die DS Stahldachrinnen und Fallrohre gegen Schmutz und Transportschäden zu schützen. Lagerung der Dachrinnen nur auf einem ebenen Untergrund.

Die Dachrinnen und Fallrohre müssen leicht geneigt auf

Lagerhölzern gelagert werden, damit eventuelles Wasser ablaufen kann.

DS Stahldachrinnen und Fallrohre müssen vom Stapel gehoben werden - NIE herausziehen! Nie über Kanten u.ä. ziehen.



Technische Daten

Zuordnung Dachfläche - Dachrinne - Fallrohr

- Es erfolgt die Zuordnung von hydraulischer Leistungsfähigkeit der Dachrinne und geometrischen Eigenschaften des Daches.
- Gemäß der gültigen Normen ist die berechnete Fläche die waagrecht projizierte Fläche unter dem Dach und nicht die Dachfläche.
- Als Grundlage für die Wassermenge gilt die durchschnittliche Regenspende in Deutschland von 300 l/(s × ha) (Hamburg: 258, Berlin 341 l/(s × ha)). Das ist der statistische Wert eines 5-Minuten-Regens, der in dieser Stärke alle 2 Jahre niedergeht (DIN 1986-100, Anhang A).
- Die Tabellenwerte beziehen sich auf jeweils eine Teilfläche je Rinnenablauf. Kommt eine zweite Fläche hinzu, ist die Wassermenge zu addieren. Reicht die Leistungsfähigkeit des Fallrohres/ Rinnenablaufes nicht aus, ist der größere Durchmesser (100 mm) zu wählen oder ein weiterer Rinnenablauf (+Fallrohr) hinzuzufügen.
- l_F = Fließweg/Dachrinnenlänge bis zum Ablauf
- l_D = Trauf-First-Länge (Plattenlänge DS TP, DS CLASSIC...)
- l_G = waagrecht projizierte Länge der Dachfläche: $l_G = l_D \times \cos \alpha$
- Q = Wassermenge
- Die Tabellen geben darüber Auskunft, wie lang die Dachrinne bei vorgegebener Dachgeometrie sein darf. Es sind zweckmäßigerweise Abschnitte von 5, 10, 15 und 20 m gewählt worden. Es wird deutlich, je länger die Plattenlänge ist, umso kürzer ist der Fließweg zum nächsten Ablauf.
- Die Wasseraufnahmefähigkeit eines Fallrohres hängt nicht nur von dessen Querschnitt ab, sondern auch vom Übergang Dachrinne - Fallrohr. Dieser wird über den Rinnenablauf realisiert.
- Ohne Verwendung eines Rinnenablaufs reduziert sich die vom Fallrohr aufnehmbare Wassermenge drastisch, selbst wenn ein dichter Anschluss möglich sein sollte.
- Nach Festlegung der Dachrinnenlänge ist zu überprüfen, ob die Leistung des Fallrohres zusammen mit dem Rinnenablauf ausreichend ist. Dafür gilt folgende Tabelle. Die Ermittlung der jeweiligen Dachfläche erfolgt mit der Formel $A_G = l_F \times l_G$. Hinweis: Wird eine 2. Dachfläche angeschlossen, ist diese zu addieren!

Übergang Dachrinne-Rinnenablauf-Fallrohr (mm)	125 / 90	150 / 90	150 / 100
Maximal anschließbare Grundfläche (m ²)	150	175	190

- Durch Laubfanganlagen wird die Abflussleistung von Dachrinnenanlagen um 50%, durch einen oder mehrere Rinnenwinkel um 15% reduziert. Die Wahl des nächst größeren Querschnittes bzw. die Verringerung des Fließweges kann erforderlich sein.

Normen und Fachregeln

Grundlage für Planung und Bau von Dachrinnenanlagen sind die verbindlichen und zugänglichen Normen und Fachregeln sowie der Stand der Technik. Normen und Fachregeln sind:

- DIN EN 752 - Entwässerungssysteme außerhalb von Gebäuden
- DIN 1986/T 100 - Entwässerungsanlagen für Gebäude und Grundstücke/Zusätzliche Bestimmungen zu DIN EN 752 und DIN EN 12056
- DIN EN 12056/T 3 - Schwerkraftentwässerungsanlagen innerhalb von Gebäuden/Dachentwässerung; Planung und Bemessung
- ZVSHK - Bemessung von vorgehängten und innen liegenden Rinnen
- ZVDH - Hinweise zur Bemessung von Entwässerungen

Folgende Tabelle stellt übliche Bezeichnungen und deren Zuordnung für Dachrinnen dar:

Rinnendurchmesser (mm)	Nenngröße/Zuschnittbreite (mm)	Anteile, bezogen auf 2.000 mm Blechtafelbreite
125	280	7
150	333	6

Das Zubehör anderer Hersteller ist nicht unbedingt mit den Produkten von DS Stålprofil kompatibel.

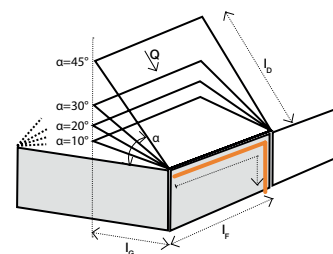
Die Erstellung unserer Unterlagen erfolgt nach bestem Wissen und Gewissen. Durch die in diesem Prospekt gemachten Angaben entstehen keine Haftungsansprüche gegenüber DS Stålprofil hinsichtlich Richtigkeit, Vollständigkeit, Aktualität, indirekter oder direkter Folgeschäden. Unsere Unterlagen werden ständig ergänzt und erweitert. Für fachliche Hinweise sind wir stets dankbar.

Dachrinne Ø 125 mm

l_F (m)	5	10	15	20
l_G (m)	11,00	5,00	3,00	2,15
l_D 10° (m)	11,20	5,10	3,05	2,20
l_D 20° (m)	11,70	5,30	3,20	2,30
l_D 30° (m)	12,70	5,80	3,50	2,50
l_D 45° (m)	15,60	7,10	4,20	3,00

Dachrinne Ø 150 mm

l_F (m)	5	10	15	20
l_G (m)	17,60	8,20	5,00	3,55
ID 10° (m)	17,90	8,30	5,10	3,60
ID 20° (m)	18,70	8,70	5,32	3,80
ID 30° (m)	20,30	9,50	5,80	4,10
ID 45° (m)	24,90	11,60	7,10	5,00



Montageübersicht

Das DS Stahldachrinnensystem ist ein flexibles und komplettes System. Die Dachrinnen und Fallrohre lassen sich wegen des kompletten Zubehörs und der Klickmontage sehr einfach zusammensetzen und montieren.







Werkzeug

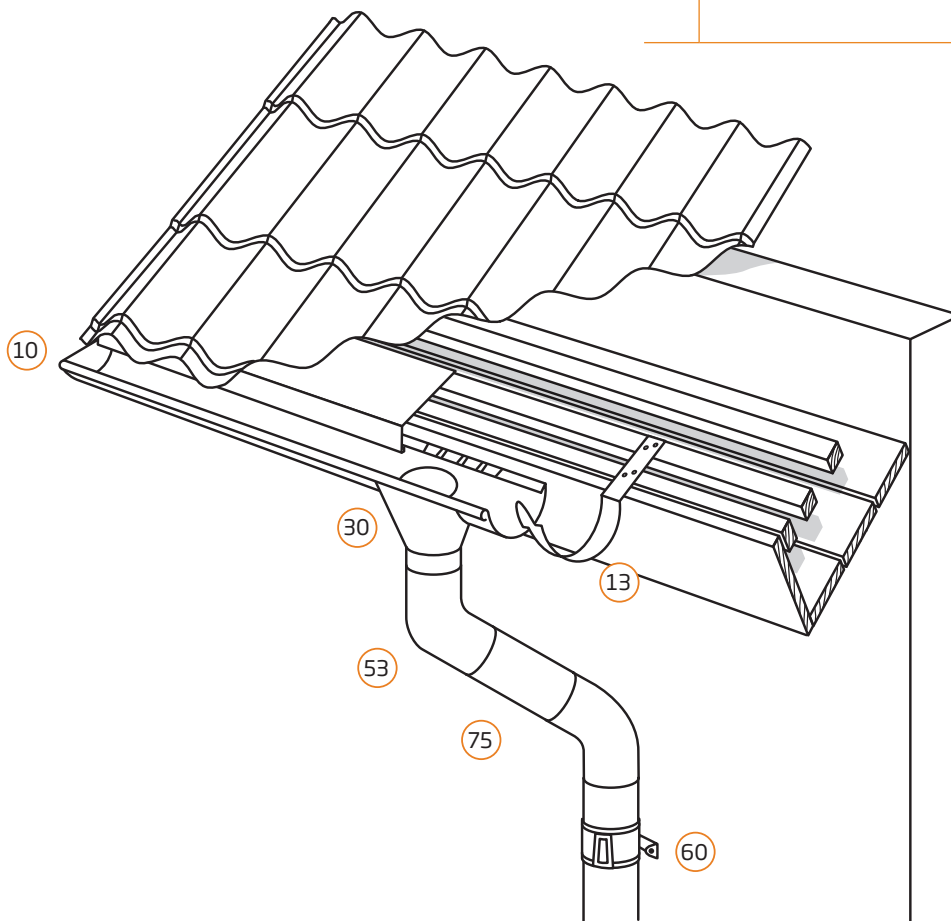
Für die Montage benötigen Sie:
Metallsäge, Hammer, Zange, Gummihammer,
Messband, Bleistift, Schnur, Bohrmaschine und eventuell
Biegewerkzeug.

Anpassung der DS Stahldachrinnen und Fallrohre

Zur Anpassung der Dachrinnen, Schneiden von Löchern
u.a.m. wird eine Metallsäge empfohlen.

- VERWENDEN SIE NIE EINEN WINKELSCHLEIFER

Nr.	DS Stahldachrinnen und Zubehör	Foto	Dim. mm
10	DS Rinnenendstück universal		125
			150
13	DS Rinneneisen 180 mm		125
			150
30	DS Rinnenablauf Ø 90 mm		125
			150
53	DS Rohrbogen 70°		Ø75
			Ø90
			Ø100
60	DS Rohrschelle		Ø75
			Ø90
			Ø100
75	DS Fallrohrzwischenstück Länge 1.000 mm		Ø75
			Ø90
			Ø100





Montage - DS Stahldachrinnen

Aufbau der Rinnen- und Konsoleisen

Die Rinnen- und Konsoleisen sollen mit einem Gefälle von min. 1 mm pro Meter montiert werden.

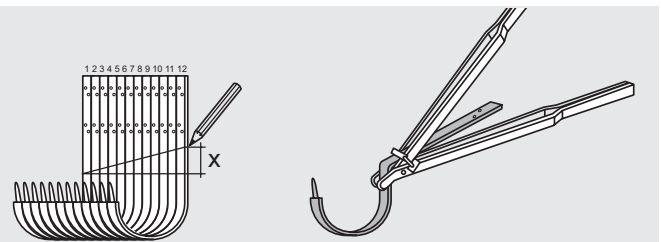
Der Abstand $X = \text{Gefälle}$. Beispiel: Die Dachlänge ist 10 Meter, Gefälle = 1 Zentimeter.

VERGESSEN SIE NICHT die Rinneneisen zu nummerieren.

Beim Biegen und Aufbau der Rinneneisen soll die Vorderkante der Dachrinne min. 5 mm niedriger als die Hinterkante sein. Die Rinneneisen sollen mit einem Radius größer als 10 mm bei min. 5° C gebogen werden.

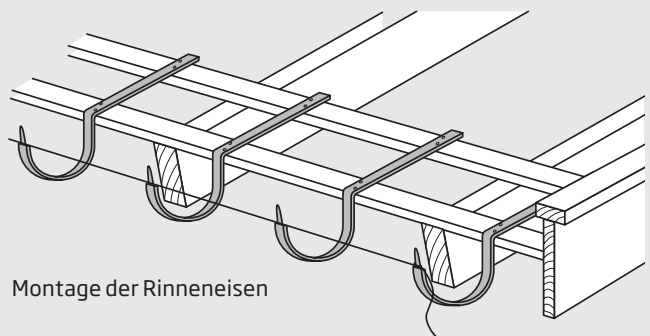
Die ersten und letzten Rinnen- oder Konsoleisen sollen ungefähr 10 Zentimeter von der Windscheide montiert werden. Prüfen Sie das Gefälle mit Hilfe einer Schnur, die an der Vorderkante der Rinnen oder Konsoleisen festgemacht wird. Die restlichen Rinnen oder Konsoleisen sollen mit einem Abstand von 600 mm montiert werden.

Bei Dachlängen über 12 Meter müssen immer zwei Fallrohre benutzt werden.



Anzeichnen des Gefälles

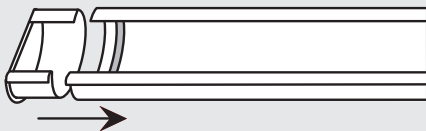
Biegen der Rinneneisen



Montage der Rinneneisen

Montage des Endstückes

Vor der Montage ist ein Streifen Dichtmasse in die Dachrinne zu platzieren. (Siehe Abbildung). Schlagen Sie mit der Hand auf das Endstück, bis es die Kante der Dachrinne erreicht.



Montage des Rinnenablaufs

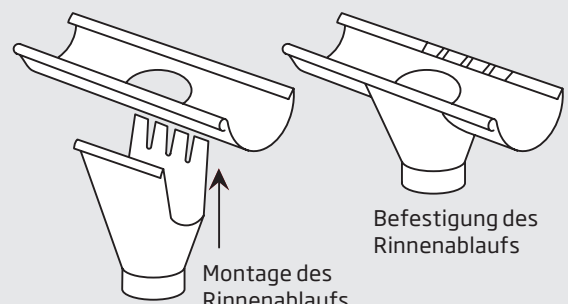
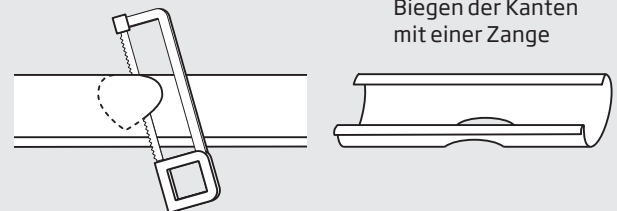
Markieren Sie die Platzierung des Rinnenablaufs. Sägen Sie ein Loch in der Größe vom Durchmesser des Fallrohres.

Zur Gewährleistung eines optimalen Ablaufs müssen die Kanten - vor der Montage des Rinnenablaufs - mit einer Zange gebogen werden.

Die vordere Kante des Rinnenablaufs muß zunächst in dem Vorderwulst der Dachrinne eingeführt werden. Biegen Sie den Rinnenablauf zurecht. Zuletzt müssen die hinteren Laschen über die hintere Kante geklemmt werden.

Schneiden des Lochs

Biegen der Kanten mit einer Zange

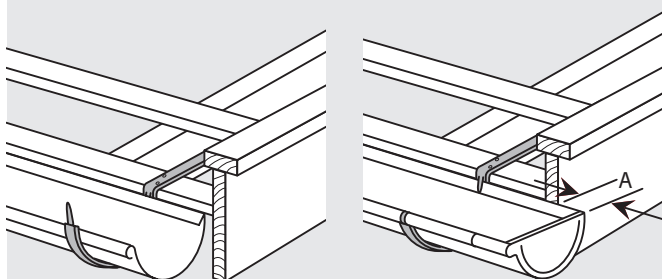


Befestigung des Rinnenablaufs

Montage des Rinnenablaufs

Montage der DS Stahldachrinne

Die Dachrinne wird in die Rinnen- oder Konsoleisen gelegt. Die Rinnen- oder Konsoleisen mit Feder werden um den Wulst der Dachrinnen gebogen. Der Abstand zwischen dem Endstück und der Windscheide soll rund 25 mm sein. (Abstand A).



Montage der Dachrinne

Abstand bis Windscheide

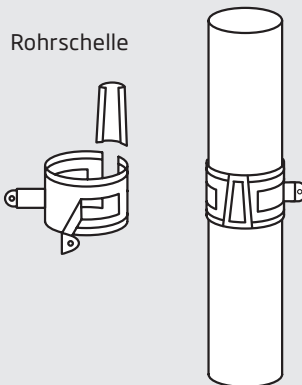
Montage des Fallrohrs

Benutzen Sie mindestens zwei Rohrschellen für jedes Fallrohr.

Die Rohrschelle wird an der Wand mit einem Abstand von maximal 2 Meter festgeschraubt.

Die Rohrschelle wird an dem Fallrohr montiert. Den Keil mit einem Hammer verschließen. (Achtung! Um den Keil nicht zu beschädigen, etwas Holz zwischen Keil und Hammer legen).

Unten am Fallrohrende wird ein Fallrohrschiebestück sowie ein Brunnenendstück montiert. Gibt es keinen Regenwasserablauf, benutzen Sie einen Fallrohrauslauf, ansonsten wird das Schiebestück an dem Regenwasserablauf montiert.



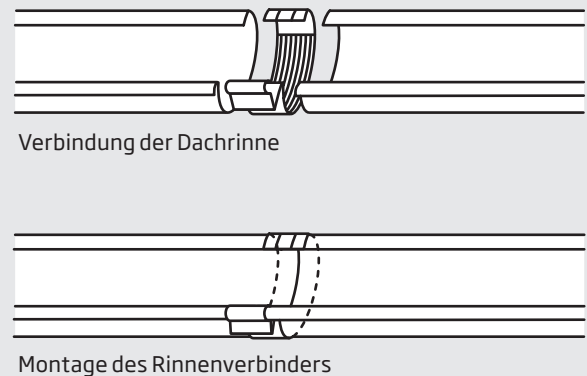
Montage der Rinnenverbinder

Die Dachrinnen werden stumpf gestoßen und nicht überlappt. Der Rinnenverbinder wird an der hinteren Kante der Dachrinne angesetzt, so dass die Dichtung mittig über der Verbindungsstelle platziert ist.

Die Spange des Verbinders wird über die Vorderkante der Dachrinne montiert und gebogen. Zuletzt wird der Verschlussbeschlag befestigt.

Die Dichtung darf nicht verschmutzt sein.

Die Dachrinnen dürfen nicht in den Rinnenverbinder geschoben werden.

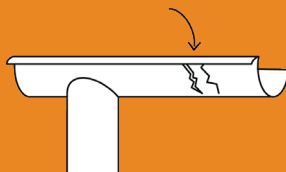


Wartung

Um die größtmögliche Lebensdauer für beschichtete Dachrinnen zu erreichen, müssen die Dachrinnen 2 Mal jährlich kontrolliert werden. Die Dachrinnen sind von Schmutz, Laub und sonstigen Ablagerungen zu reinigen, damit Wasser ungehindert durch die Rinnen laufen kann. Kontrollieren Sie, dass die Beschichtung einwandfrei ist. Das heißt u.a., dass die Beschichtungen keine Risse und Lackabschabungen haben dürfen.

Kontrolle und Reparatur

Kontrollieren Sie, dass die Beschichtung einwandfrei ist



Mit alkalischem Reinigungsmittel reinigen



Evtl. Rost und lose Lackreste sind zu entfernen



1 Mal mit Grundierfarbe streichen - hiernach 2 Mal mit Reparaturfarbe streichen.



Diese Montageanleitung wurde erstellt vorbehaltlich Druckfehler und neuer technischer Entwicklungen.

www.ds-staalprofil.de

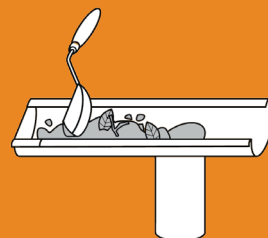
DS Stålprofil A/S

Andrupvej 9 · DK-9500 Hobro · Tel. +45 96 57 28 28 · Fax +45 96 57 28 38

DS Stahl GmbH

Feldstraße 1 · 27419 Sittensen OT Lengenbostel
Tel. 0 42 82 59 48 30 · Fax 0 42 82 59 48 55

Die Dachrinnen sind von Schmutz zu reinigen



Mit sauberem Wasser nachspülen



Reinigung

Es ist wichtig, dass die Dachrinnen regelmäßig mindestens einmal jährlich gereinigt wird. Bitte beachten Sie, dass einige Flächen sich in verdeckten Bereichen befinden können, zum Beispiel unter einem Dachüberstand. Diese Flächen sind öfter zu reinigen, weil die Schmutzablagerungen hier größer sein können. Schmutzablagerungen können mit einer weichen Bürste und einem mit Wasser verdünnten Spülmittel entfernt werden.

Weitere Informationen

DS Stålprofil ist ein offenes und entgegenkommendes Unternehmen, das in allen Phasen eines Projekts zur Verfügung steht.

Auf unserer Webseite finden Sie weitere Informationen über unsere Geschäftsbereiche. Hier finden Sie u.a. inspirierende Referenzbilder, Produktdaten und detaillierte Beschreibungen über die Handhabung, Montage und Wartung unserer Produkte.

Weitere Informationen finden Sie unter:
www.ds-staalprofil.de

Qualitätsprädikate:



MITGLIED IM
IFBS



DS Partner:



DS Stålprofil